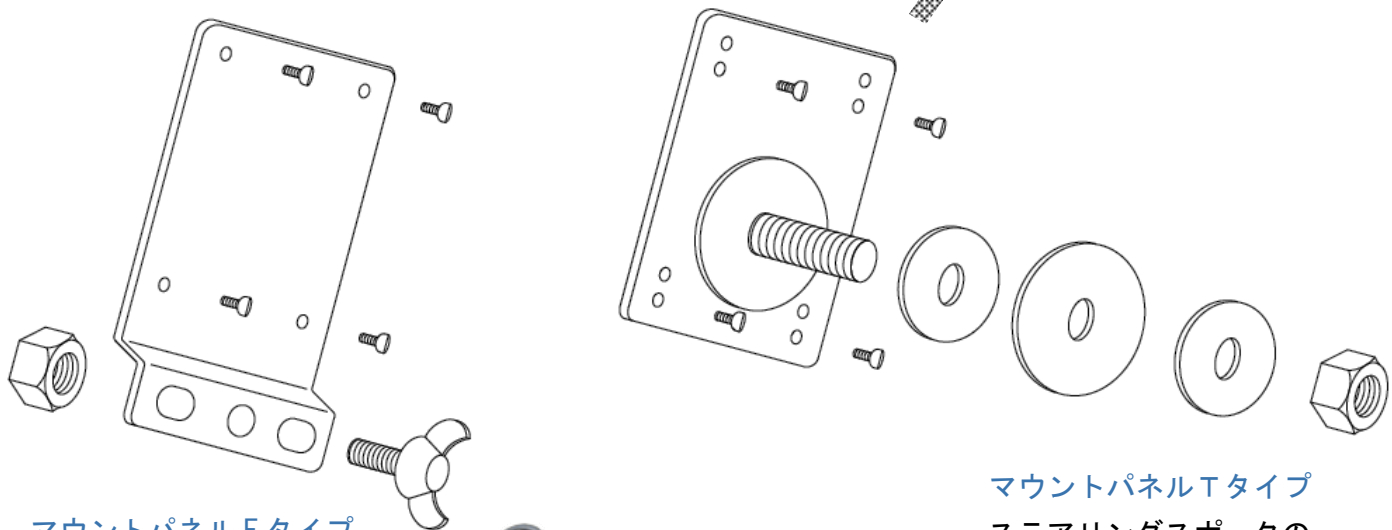
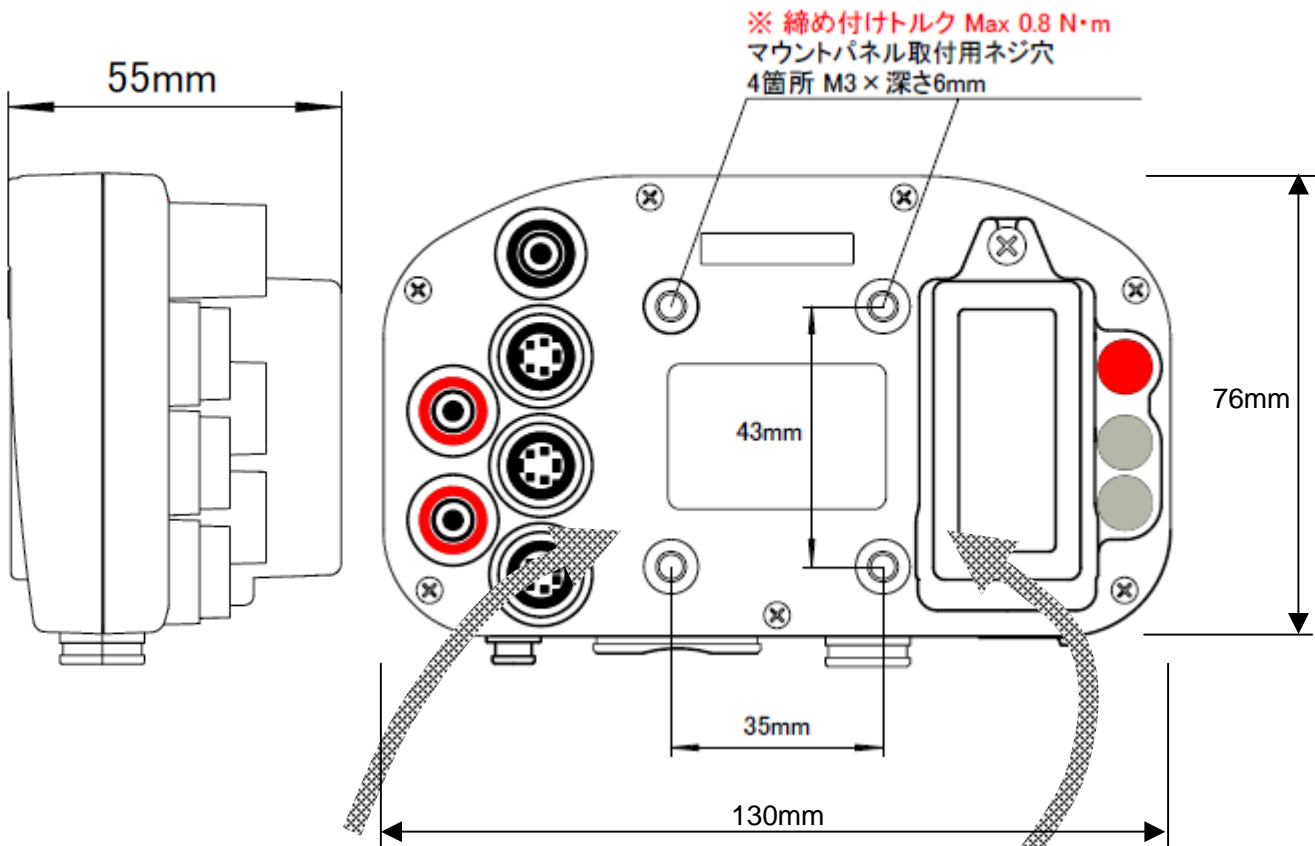


■■■オプション マウントパネルの選択■■■

マウントパネルはオプションです。お客様のステアリングのサイズ・デザインと、弊社のLapcom 本体&各マウントの形状・サイズを、下記の通りご確認の上ご選択ください。本体背面のセンサジャックやバッテリーパックの突起などにも注意してください。



マウントパネルFタイプ

ステアリングポストにステアリングを固定するボルトを利用して、取り付け可能です。

マウントパネルTタイプ

ステアリングスポークの穴やスリットを利用して取り付け可能です。パネルの上下を逆にすることで、本体取付位置高さが、6mmずつ、4段階調整可能です。

